

**GO**



Ton. 0,3 - 2



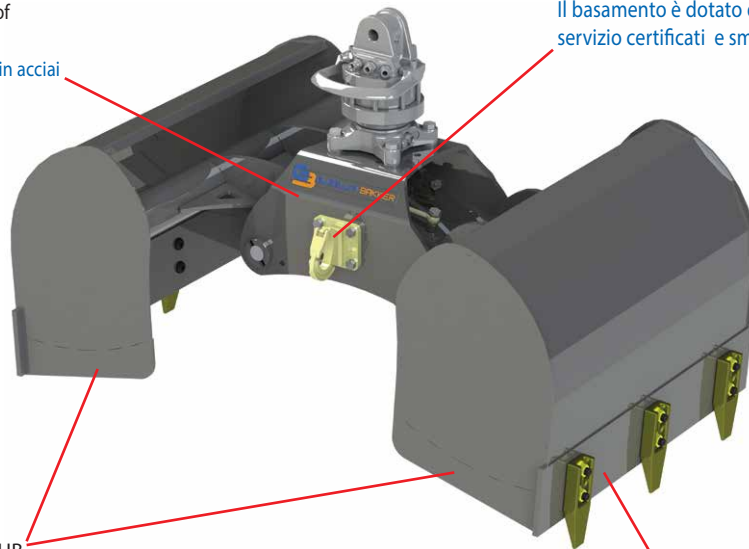
Ton. 4 - 12

SAND  
SABBIA  
RUBBLE  
MACERIE  
GLASS  
VETRO  
SLUDGE  
LIQUAMI

Clamshell bucket with one horizontal cylinder.  
Ideal for moving loose material and for small excavation.  
Benna bivalve con un cilindro orizzontale.  
Ideale per la movimentazione  
di materiali sfuse per effettuare piccoli scavi.

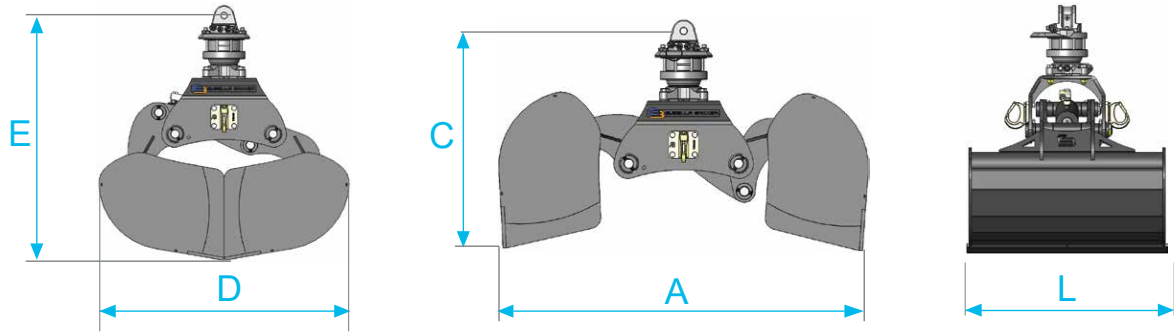
All the structural parts are made of  
high-tensile steel  
Le parti strutturali sono prodotte in acciai  
altoresistenziali

Two certified hoisting hooks (2 Ton each) are  
bolted on the central base  
Il basamento è dotato di due ganci di  
servizio certificati e smontabili (2 Ton)

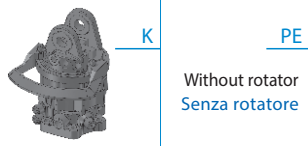


Edge of shells in 450HB  
hard wearing steel.  
Bordatura della vasca in  
acciaio antiusura 450 HB

Blades are interchangeable and reversible,  
wear-resistant 500 HB  
Lame intercambiabili e reversibili in  
antiusura 500 HB



Type of link  
Attacchi disponibili



Model Modello	Link type Tipo attacco	Teeth (on request) Denti (su richiesta)	Capacity Capacità		Load Portata	Pressure Pression	Cylinder Cilindi	Closing force Forza chiusura	Dimensions Dimensioni						
			Lt.	Kg.					Max Bar	Ton.	Ton.	KN. (Bar 200)	A	C	D
GO 131	PE	3	130	158	0,20	320	1	0,3-0,8	4-6	25	1160	490	815	640	440
GO 131	K (4,5 ton)	3	130	182	0,20	320	1	0,3-0,8	4-6	25	1160	740	815	890	440
GO 151	PE	3	150	151	0,25	320	1	0,4-0,9	4-6	25	1160	490	815	640	540
GO 151	K (4,5 ton)	3	150	193	0,25	320	1	0,4-0,9	4-6	25	1160	740	815	890	540
GO 181	PE	5	180	180	0,30	320	1	0,5-0,9	5-8	25	1160	490	815	640	640
GO 181	K (4,5 ton)	5	180	203	0,30	320	1	0,5-0,9	5-8	25	1160	740	815	890	640
GO 201	PE	5	200	195	0,35	320	1	0,6-1,0	5-8	25	1160	490	815	640	740
GO 201	K (4,5 ton)	5	200	222	0,35	320	1	0,6-1,0	5-8	25	1160	740	815	890	740
GO 231	PE	5	230	210	0,40	320	1	0,8-1,5	6-10	25	1160	490	815	640	840
GO 231	K (4,5 ton)	5	230	225	0,40	320	1	0,8-1,5	6-10	25	1160	740	815	890	840
GO 321	PE	5	320	188	0,60	320	1	1,0-1,8	8-12	25	1290	575	1020	710	840
GO 321	K (4,5 ton)	5	320	213	0,60	320	1	1,0-1,8	8-12	25	1290	760	1020	960	840
GO 401	PE	5	400	221	0,70	320	1	1,2-2,0	8-12	25	1290	575	1020	710	1040
GO 401	K (4,5 ton)	5	400	260	0,70	320	1	1,2-2,0	8-12	25	1290	760	1020	960	1040

Crane capacity refers to crane boom at its maximal extension. This data are indicative.  
To choose the correct attachment check also crane lift capacities.  
La portata della gru si intende con il braccio tutto sfilato. Questo dato è puramente indicativo,  
per abbinare la giusta attrezzatura, è necessario consultare il diagramma delle portate della gru.

This data are indicative. To choose the correct attachment check also excavator lifting capacities.  
Il peso dell'escavatore è indicativo, per abbinare la giusta attrezzatura, è necessario consultare il diagramma delle portate dell'escavatore.

## OPTIONS ACCESSORI



Check valve  
Valvola di blocco



Connecting link for lorry mounted cranes  
Staffa basculante per gru da autocarri



Certified hoisting hooks (2 Ton) are bolted  
Ganci di servizio certificati a vitati (2 Ton)



Tooth kit  
Kit dente



10022 Carmagnola (To) Italy  
Via Racconigi, 140  
Tel. +39 011 9692684

6662 NG Elst (Gld) Netherlands  
Nijverheidsweg 6  
Tel. +31 (0)481-374757

info@gusella-bakker.com