

KS



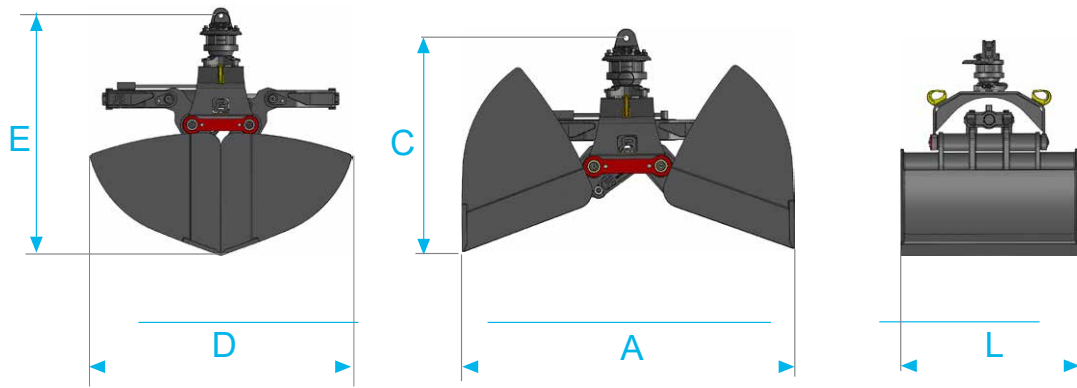
SAND
SABBIA
RUBBLE
MACERIE
GLASS
VETRO
SLUDGE
LIQUAMI

Two certified hoisting hooks (2 Ton each)
are bolted on the central base
Il basamento è dotato di due ganci di servizio
certificati (2 Ton)

All the structural parts are made of high-tensile steel.
Le parti strutturali sono prodotte in acciai altoresistenziali

The KS is equipped with a lock tool mounted on the saddle plate
La KS è dotata di una piastra di bloccaggio sul basamento della benna

Blades are of wear-resistant 500 HB steel.
Lame in acciaio antiusura 500 HB.



Type of link
Attacchi disponibili



Model Modello	Link type Tipo attacco	Capacity Capacità		Load Portata	Pressure Pression	Cylinder Cilindi			Closing force Forza chiusura	Dimensions Dimensioni				
		Lt.	Kg.							Ton.	Max Bar	Ton. min	Ton.	KN. (Bar 250)
KS 55	PE	300	270	2	250	1	1	8-12	30	1409	782	1309	941	570
KS 65	PE	350	285	2	250	1	1	8-12	30	1409	782	1309	941	670
KS 80	PE	430	305	2	250	1	1	8-12	30	1409	782	1309	941	820
KS 90	PE	490	320	2	250	1	1	8-12	30	1409	782	1309	941	920
KS 100	PE	540	340	2	250	1	1	8-12	30	1409	782	1309	941	1020
KS 120	PE	650	380	2	250	1	1	8-12	30	1409	782	1309	941	1220

Crane capacity refers to crane boom at its maximal extension. This data are indicative.
To choose the correct attachment check also crane lift capacities.
La portata della gru si intende con il braccio tutto sfilato. Questo dato è puramente indicativo,
per abbinare la giusta attrezzatura, è necessario consultare il diagramma delle portate della gru.

This data are indicative. To choose the correct attachment check also excavator lifting capacities.
Il peso dell'escavatore è indicativo, per abbinare la giusta attrezzatura, è necessario consultare il diagramma delle portate dell'escavatore.

OPTIONS
ACCESSORI



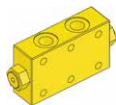
Connecting link
Staffa basculante



Suspension plate for rotator
Attacco rotatore



Hoses (rotator/cylinder)
Tubi flessibili (rotatore cilindri)



Check valve
Valvola di blocco



Mud ejector
Espulsore fanghi



10022 Carmagnola (To) Italy
Via Racconigi, 140
Tel. +39 011 9692684

6662 NG Elst (Gld) Netherlands
Nijverheidsweg 6
Tel. +31 (0)481-374757

info@gusella-bakker.com