

RBOX



Ton. 0,3 - 2

SAND
SABBIA
RUBBLE
MACERIE
GLASS
VETRO
SLUDGE
LIQUAMI



The RBOX is equipped with two non-return valves

La RBOX è dotata di valvole di blocco montate sul cilindro

Two certified hoisting hooks (2 Ton each) are bolted on the central base

Il basamento è dotato di due ganci di servizio avvitati certificati (2 Ton)

The cylinder has a rod protection
Lo stelo del cilindro è completamente protetto

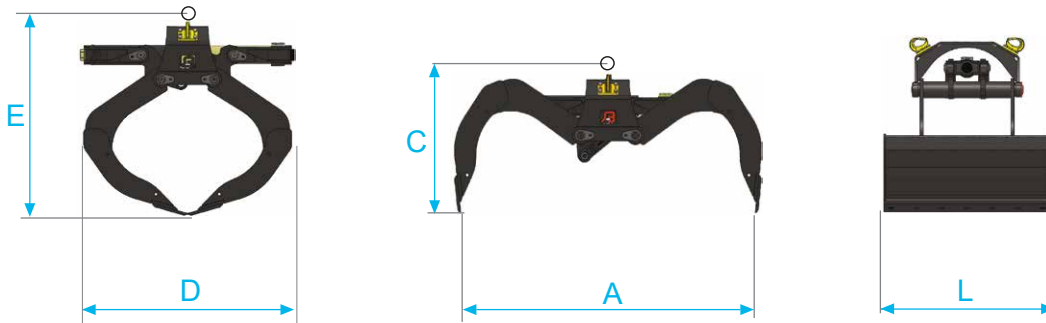


All the structural parts are made of high-tensile steel

Le parti strutturali sono prodotte in acciai altoresistenziali

Blades are interchangeable and reversible, wear-resistant 500 HB

Lame intercambiabili e reversibili in antiusura 500 HB



Type of link
Attacchi disponibili



Model Modello	Link type Tipo attacco	Capacity Capacità	Weight Peso	Load Portata	Pressure Pression	Cylinder Cilindi			Closing force Forza chiusura	Dimensions Dimensioni				
		Lt.	Kg.	Ton.	Max Bar	Nr.				Ton.	Ton.	KN. (Bar 200)	A	C
RBOX 55	ROTATOR	250	300	2	250	1	1	8-10	20	1545	715	1145	1055	570
RBOX 65	ROTATOR	300	320	2	250	1	1	8-10	20	1545	715	1145	1055	670
RBOX 80	ROTATOR	400	345	2	250	2	1	8-10	20	1545	715	1145	1055	820
RBOX 90	ROTATOR	450	360	2	250	2	1	8-10	20	1545	715	1145	1055	920
RBOX 100	ROTATOR	500	380	2	250	2	1	8-10	20	1545	715	1145	1055	1020
RBOX 125	ROTATOR	600	415	2	250	2	1	8-10	20	1545	715	1145	1055	12



Crane capacity refers to crane boom at its maximal extension. This data are indicative.
To choose the correct attachment check also crane lift capacities.
La portata della gru si intende con il braccio tutto sfilato. Questo dato è puramente indicativo,
per abbinare la giusta attrezzatura, è necessario consultare il diagramma delle portate della gru.



This data are indicative. To choose the correct attachment check also excavator lifting capacities.
Il peso dell'escavatore è indicativo, per abbinare la giusta attrezzatura, è necessario consultare il diagramma delle portate dell'escavatore.

OPTIONS ACCESSORI



Crane link (AG 45)
Staffa basculante per gru (AG 45)



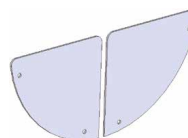
Excavator link AG 45
Staffa per escavatore AG 45



Suspension plate for rotator
Attacco rotatore



Hoses (rotator/cylinder)
Tubi flessibili (rotatore cilindri)



Removable side plates 6 / 8 mm
Set paratie laterali smontabili 6 / 8 mm



10022 Carmagnola (To) Italy
Via Racconigi, 140
Tel. +39 011 9692684

info@gusella-bakker.com

6662 NG Elst (Gld) Netherlands
Nijverheidsweg 6
Tel. +31 (0)481-374757