

GRABIT²

gusella-bakker.com

GFL

NEW attachment for forklift

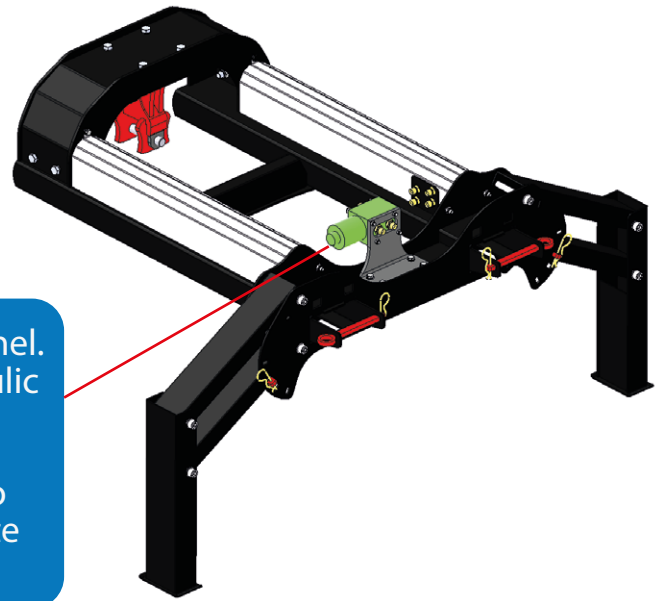
Attachment for forklifts

Attachment for lift trucks suitable for small orange peel grabs and clamshell buckets.

Accessorio per carrello elevatore

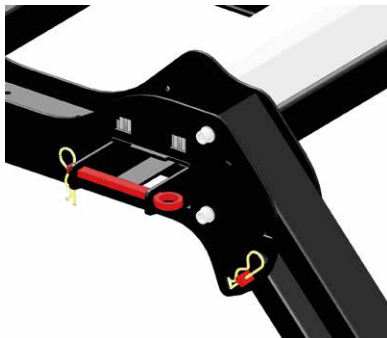
Adatto per benne a polipo e benne bivalve di piccole dimensioni.





Optional solenoid valve 24 Volt for extra oil channel. This is needed in case of attachment with hydraulic rotator.

Elettrovalvola opzionale 24 Volt per il canale d'olio supplementare. Necessaria con attrezzature dotate di rotatore idraulico.



Safety pins to lock the GRABIT to the fork lift

Perni di sicurezza per bloccare il GRABIT alle forche del carrello elevatore.

Model Modello	Weight Peso	Load Portata	
	Kg.	Ton.	Ton.Min.
GFL 6_2	160	0.6	2



10022 Carmagnola (To) Italy
Via Racconigi, 140
Tel. +39 011 9692684

6662 NG Elst (Gld) Netherlands
Nijverheidsweg 6
Tel. +31 (0)481-374757

info@gusella-bakker.com